

固定衰减器芯片

- ◆ DC to 12.4 GHz
- ◆ 10 dB
- ◆ 300mW

特性

- 高衰减精度
- 低驻波比
- 陶瓷芯片: 96% 氧化铝
- 激光调阻
- 高性价比

型号描述

FACXXX

XX- 衰减量: **dB.

XX- 频率范围 06: DC to 6GHz
 10: DC to 10GHz
 12: DC to 12.4GHz
 18: DC to 18GHz
 26: DC to 26.5GHz.

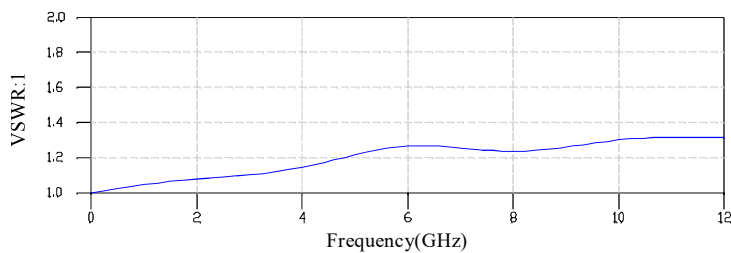
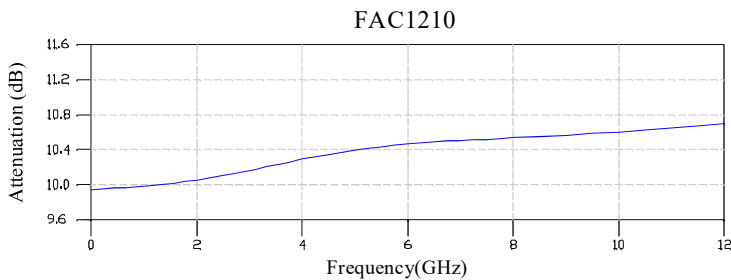
技术指标

频率范围	DC to 12.4 GHz
衰减量	10 dB
衰减精度 (典型值)	±0.3 dB DC to 3 GHz + 0.5 dB 3 to 6 GHz + 0.75 dB.6 to 8.5 GHz + 1.0 dB.8.5 to 12.4 GHz
阻抗	50 Ohm
额定输入功率	300mW
工作温度	-55 °C to +150 °C

频率范围 (GHz)	VSWR(:1)典型值
DC to 3	1.05
3 to 6	1.20
6 to 8.5	1.25
8.5 to 12.4	1.40

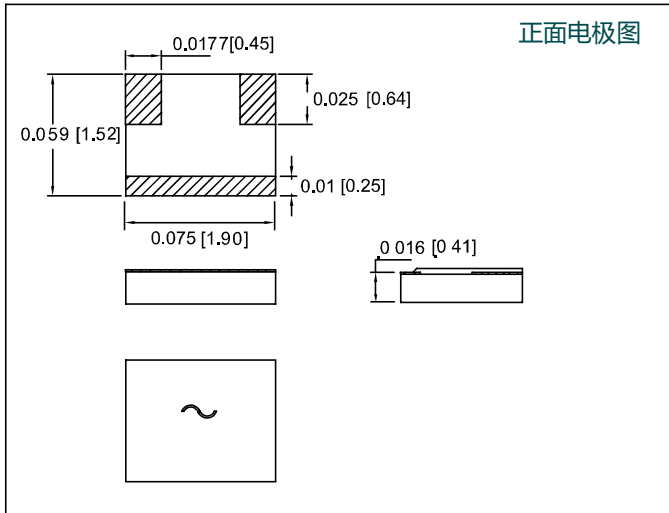
特性曲线

例: FAC1210 测试曲线



外型尺寸

单位:英寸[毫米]



推荐 Layout

单位:毫米[英寸]

