

### 固定衰减器芯片

- ◆ DC to 26.5 GHz
- ◆ 6 dB
- ◆ 200mW

#### 特性

- 薄膜
- 高衰减精度
- 低驻波比
- 陶瓷芯片: 99% 氧化铝
- 激光调阻
- 高性价比

#### 型号描述

##### FACXXXXX

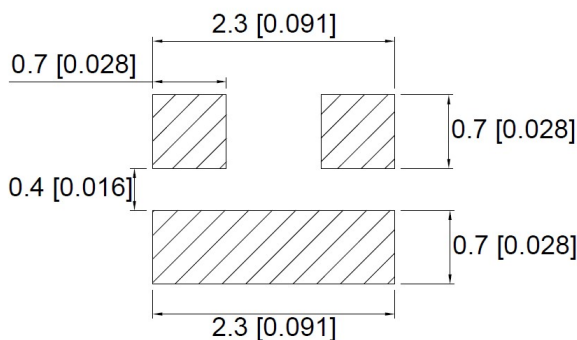
X- 焊接方式 A or B

XX- 衰减量: \*\*dB.

XX- 频率范围 06: DC to 6GHz  
 10: DC to 10GHz  
 12: DC to 12.4GHz  
 18: DC to 18GHz  
 26: DC to 26.5GHz.

焊接方式 A: 此金电极系列只适用于邦定焊接。  
 焊接方式 B: 此金电极系列只适用于无铅回流焊。

#### 推荐 Layout



#### 技术指标

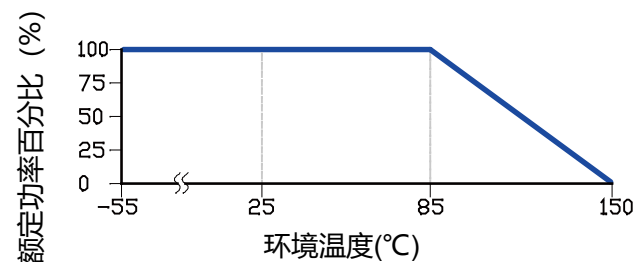
频率范围	DC to 26.5 GHz
衰减量	6 dB
衰减精度 (典型值)	±0.5 dB DC to 8.5 GHz + 0.5 dB 8.5 to 12.4 GHz + 0.75 dB 12.4 to 18 GHz + 1.0 dB 18 to 26.5 GHz
衰减稳定度	0.0001 dB/dB/°C
阻抗	50 Ohm
额定输入功率	200mW
工作温度	-55 °C to +150 °C

频率范围 (GHz)	VSWR(:1)典型值
DC to 8.5	1.05
8.5 to 12.4	1.15
12.4 to 18	1.25
18 to 26.5	1.40

#### 材料规格

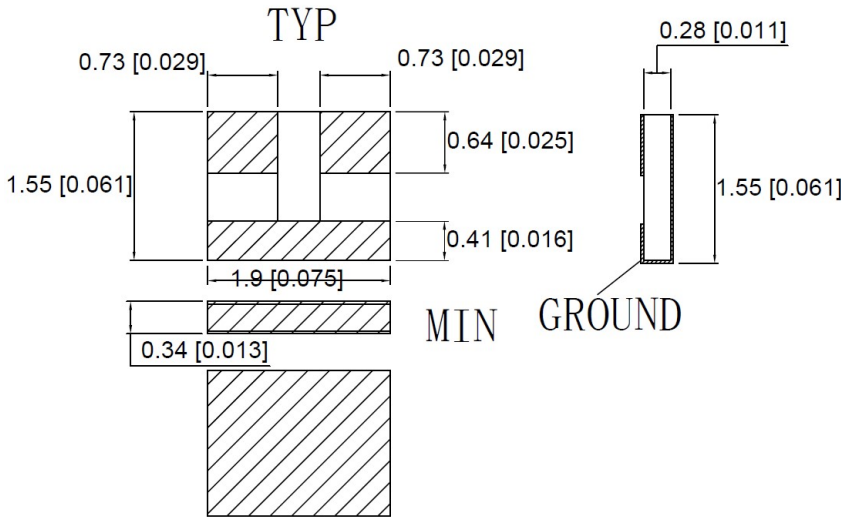
介质基板	99% 氧化铝
电极	钨钛/镍/金 金厚度 : 3 μm
电阻	TaN 薄膜

#### 平均功率降额曲线

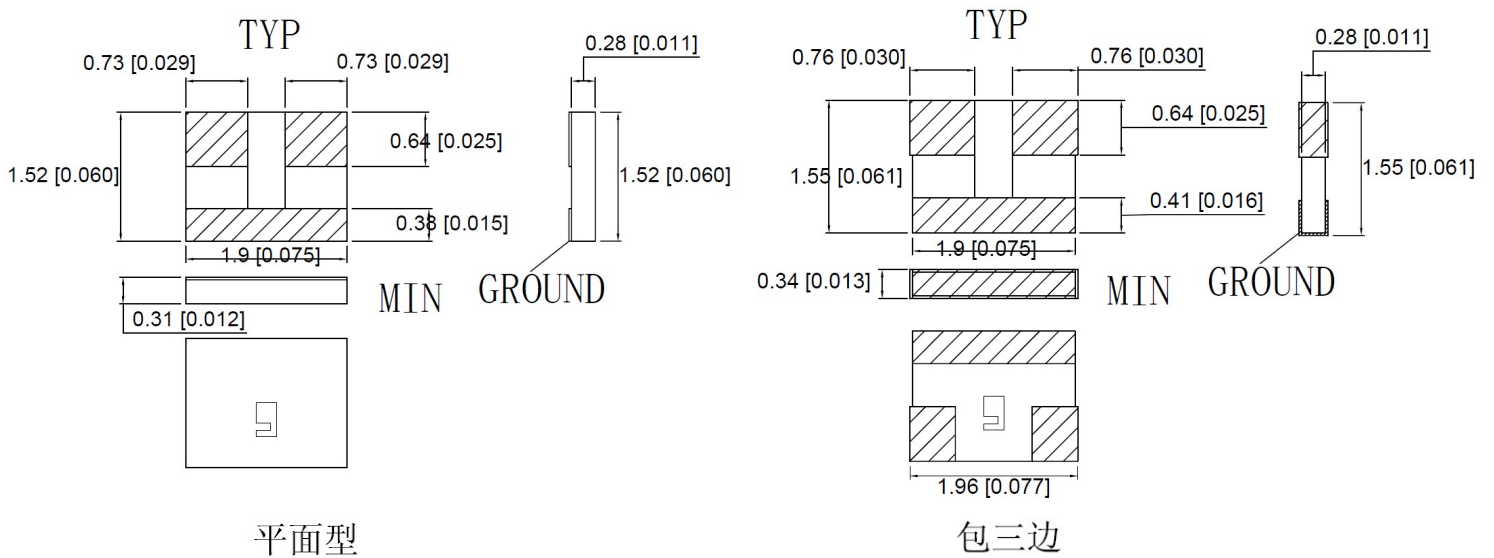


外形尺寸

A, 金丝键合



B, 无铅回流焊 (后缀无代码表示平面型, W3 表示包三边)



注: 所有尺寸均用毫米[英寸]标示