

温度补偿衰减器
DC~20GHz
50Ω
200mW
型号描述

**** 系列 MTCAU	** 频率 20	** 衰减量 (01 to 10) 1dB to 10dB	** 温度系数代码 (N3 to N10)	** 电极外形及材料选项 平面电极(无代码), W1, W3, WB1 或 G	* 产品厚度 无代码=0.27mm T=0.22mm
---------------------	----------------	--	-----------------------------	--	-------------------------------------

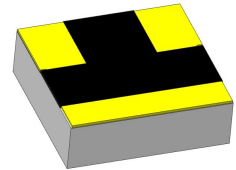
电极外形及材料选项

- 平面(无代码): 平面电极
- 包一边(W1): 对地电极包边
- 包三边(W3): 对输入,输出和地电极包边.
- 金丝键合包一边(WB1): 对地端包边, 输入和输出端为用于金丝键合的金电极.
- 平面金电极(G): 对地端, 输入和输出端为用于金丝键合的金电极.

型号	频率范围 (GHz)	衰减量 (dB)	温度系数代码	衰减量温度系数 (dB/dB/°C)	最大驻波比 (:1) @1GHz@25°C	最大输入功率 (mW)	衰减精度 (dB) @1GHz@25°C	衰减精度 (dB) @18GHz@25°C
MTCAU2001N*	DC-20	1	N3~N10	-0.003~-0.01	1.20	200	±0.5	±1
MTCAU2002N*	DC-20	2	N3~N10	-0.003~-0.01	1.20	200	±0.5	±1
MTCAU2003N*	DC-20	3	N3~N10	-0.003~-0.01	1.20	200	±0.5	±1
MTCAU2004N*	DC-20	4	N3~N10	-0.003~-0.01	1.20	200	±0.5	±1
MTCAU2005N*	DC-20	5	N3~N10	-0.003~-0.01	1.20	200	±0.5	±1
MTCAU2006N*	DC-20	6	N3~N10	-0.003~-0.01	1.20	200	±0.5	±1
MTCAU2007N*	DC-20	7	N3~N10	-0.003~-0.01	1.20	200	±0.5	±1
MTCAU2008N*	DC-20	8	N3~N10	-0.003~-0.01	1.20	200	±0.5	±1
MTCAU2009N*	DC-20	9	N3~N10	-0.003~-0.01	1.20	200	±0.5	±1
MTCAU2010N*	DC-20	10	N3~N10	-0.003~-0.01	1.20	200	±0.5	±1

技术指标

1. 频率范围 DC-20GHz
2. 衰减量 3dB
3. 衰减精度 25°C时, ±0.5dB@1GHz, ±1dB@18GHz
4. 驻波比 25°C时, 最大驻波比 1.40:1 @ DC~20GHz.
5. 阻抗 50 Ω
6. 额定功率 200 mW 连续波功率
7. 功率下降值 125°C时为满额额定功率, 150°C时线性下降至 0W
8. 工作温度 -55°C~+150°C
9. 工作温度范围内的温度系数如上表
温度系数公差: ±0.001dB/dB/°C.
10. 基板: 氧化铝陶瓷基板
11. 电阻材料: 厚膜
12. 电极: 厚膜, 输入, 输出和地电极前端镀金
13. 表面涂层: 厚膜保护料 (ethyl acetate)
14. 封装图: 见第五页
15. 工艺符合:MIL-PRF-55342.
16. 产品符合 RoH 认证
17. 防静电控制标准符合: MIL-STD-1686.



特点:

1. DC-20GHz 超小型超宽带
2. 尺寸 0.8*0.85*0.27 或者 0.22mm, 金电极, 尺寸&厚度与有源温度补偿衰减芯片一致, 方便使用。
3. 金丝键合, 输入输出端焊盘尺寸 0.28×0.3mm
4. N3~N10 多种斜率可选
4. 可靠性高, 无需外加-5V 电源
5. 改善阻抗匹配, 降低相邻两级功放之间的回波损耗, 起到隔离保护作用, 有效防止自激。
6. 相对于有源温度补偿衰减器, 无源温度补偿衰减器无失真, 无相移和时移。
7. 系统应用简单灵活, 可靠性高, 可减少系统再设计的隐性成本。
8. 功率升高时, 相对有源温度补偿衰减芯片, 无源温补有更好更稳定的温度&频率响应特性, 可靠性更高。
9. 小型化设计, 支持小型多通道有源相控阵雷达的芯片级微小收发模组应用

应用:

- 小型化多通道有源相控阵雷达
- 芯片级微小封装收发模组
- 无人机用小型有源相控阵雷达

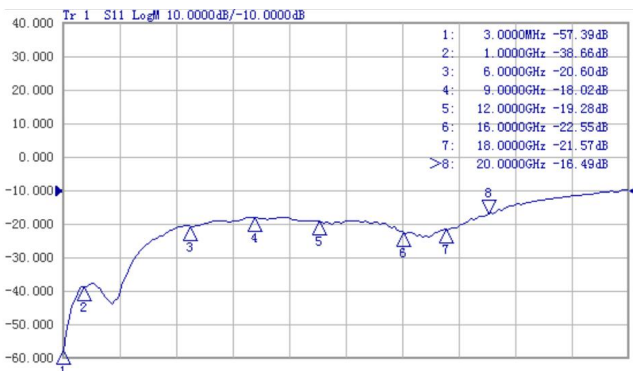
器件标识

衰减量 (XX), 衰减量变化方向 (N) 衰减量变化系数 (X).
外观和持久性标准符合 MIL-STD-130.

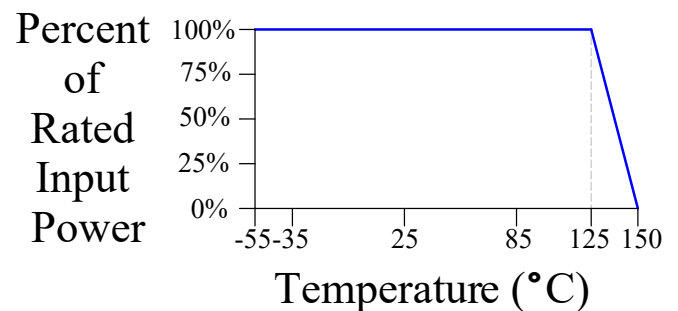
质量保证

1. 样品检查按 ANSI/ASQC Z1.4 等级II, 可接受质量范围为 1.0.
 - 1.1 外观和机械检查与封装图一致。
 2. 从批量产品中抽取五只样品, 在-55℃~+125℃的温度范围内每隔20℃进行一次从DC~20GHz的衰减量测试。
 - 2.1 使用线性回归计算曲线斜率。
 - 2.2 用以下公式计算衰减量温度系数: 衰减量温度系数 = 斜率 / 衰减量 @ 25℃.
3. 若客户需要, 可提供测试数据。

典型VSWR, 25℃



额定功率温度特性曲线

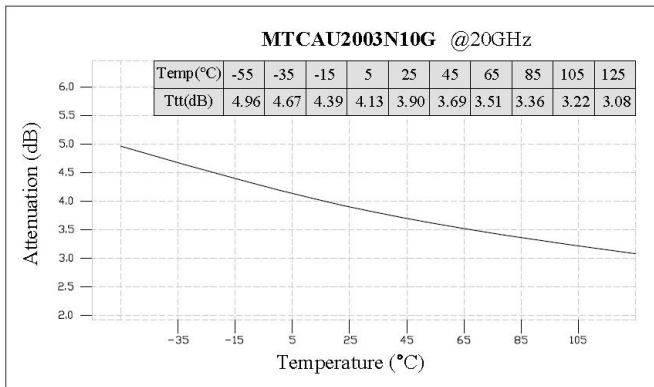
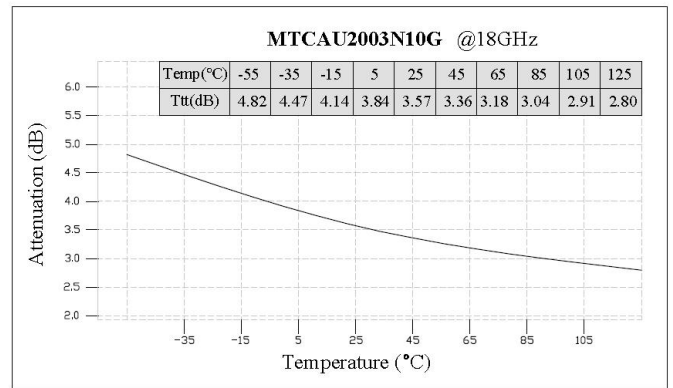
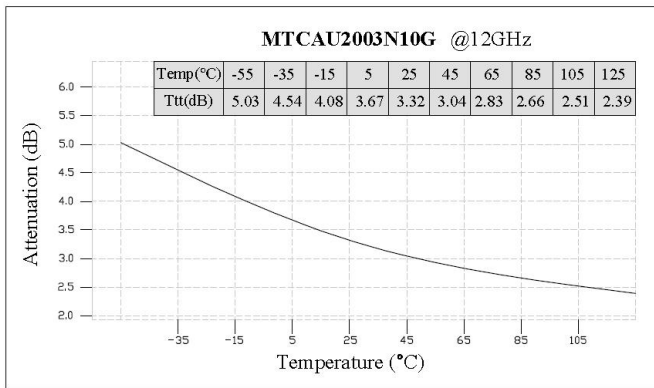
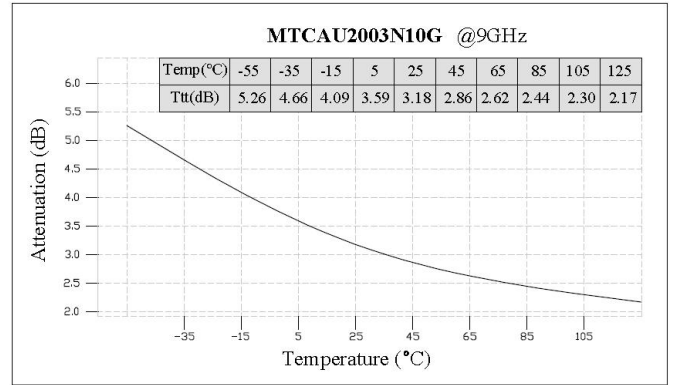
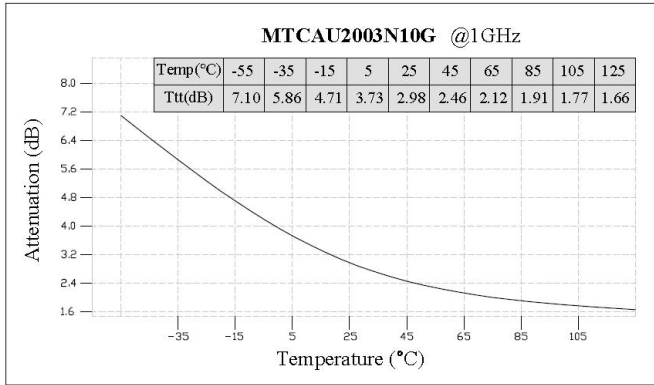


深圳市研通高频技术股份有限公司

地址: 深圳市南山区西丽文苑路 35 号聚创金谷创意园 A 栋 3 楼 308-322 号

电话: 86-755-8355-1886 传真: 86-755-8355-2533

可通过在线登陆 www.yantel-corp.com 了解产品的技术规格或购买产品

MTCAU频响


衰减量（典型值）随温度变化数据统计表

ATT(dB) Temp(°C)	1GHz	9GHz	12GHz	18GHz	20GHz
-55	7.10	5.26	5.03	4.82	4.96
-35	5.86	4.66	4.54	4.47	4.67
-15	4.71	4.09	4.08	4.14	4.39
5	3.73	3.59	3.67	3.84	4.13
25	2.98	3.18	3.32	3.57	3.90
45	2.46	2.86	3.04	3.36	3.69
65	2.12	2.62	2.83	3.18	3.51
85	1.91	2.44	2.66	3.04	3.36
105	1.77	2.30	2.51	2.91	3.22
125	1.66	2.17	2.39	2.80	3.08

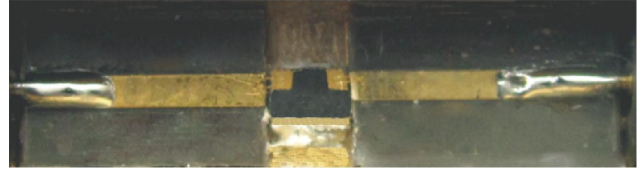
产品编号:	F (Hz) T (°C)	衰减量						反射					
		1G	9G	12G	16G	18G	20G	1G	9G	12G	16G	18G	20G
MTCAU2003N10G	25	2.98	3.18	3.32	3.43	3.58	3.9	37.02	17.72	19.27	21.96	22.64	17.77
	-55	7.1	5.26	5.03	4.89	4.82	4.96	14.22	30.57	21.88	18.33	21.15	16.72
	125	1.66	2.17	2.39	2.58	2.80	3.08	25.67	16.53	18.02	22.19	21.70	16.55
	Beta 值:	10.14	5.40	4.42	3.74	3.14	2.68						

RF测试和电路图:

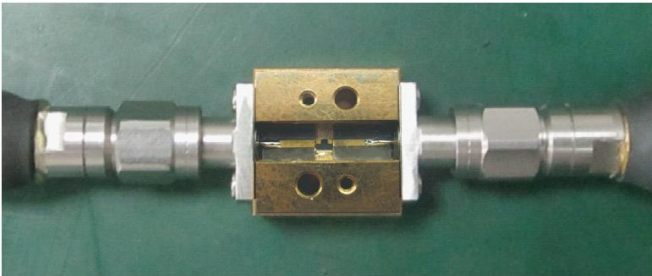
DC-20GHz 系列测试治具(用于金电极)



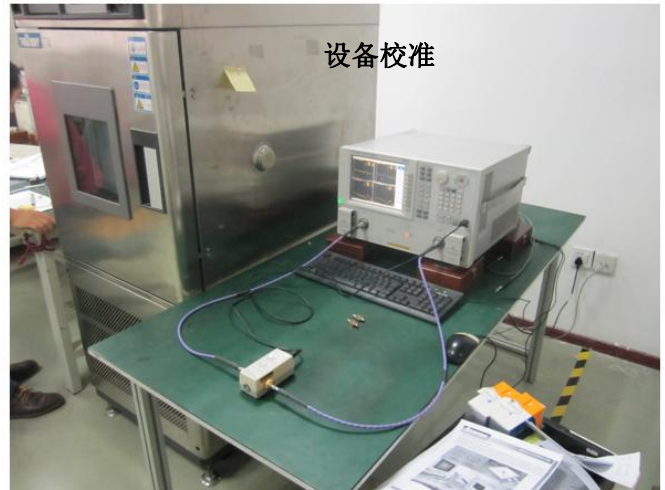
PCB 测试板



把产品焊到测试治具上



设备校准



常温测试



高低温测试



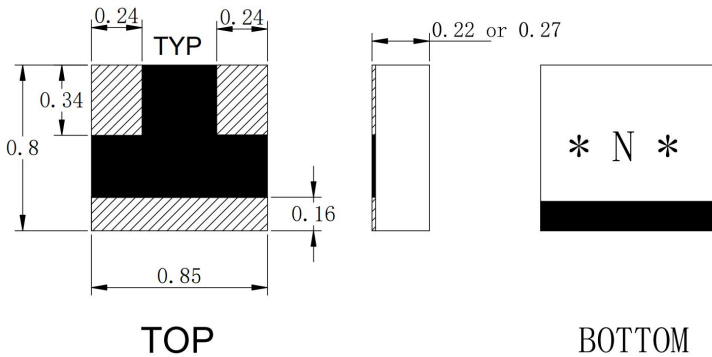
- 1、 可以提供S2P文件下载。
- 2、 DC-20GHz或者16-36GHz的测试治具可以租用（仅针对国内客户）或者另外购买。

如有任何问题和需求， 欢迎与我司联系， 邮箱是 inform@yantel-corp.com

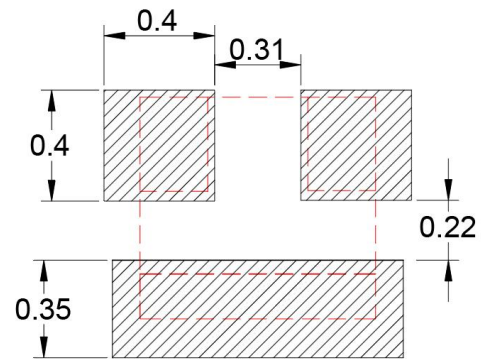
封装图

如无特殊说明, 所有尺寸均用毫米表示

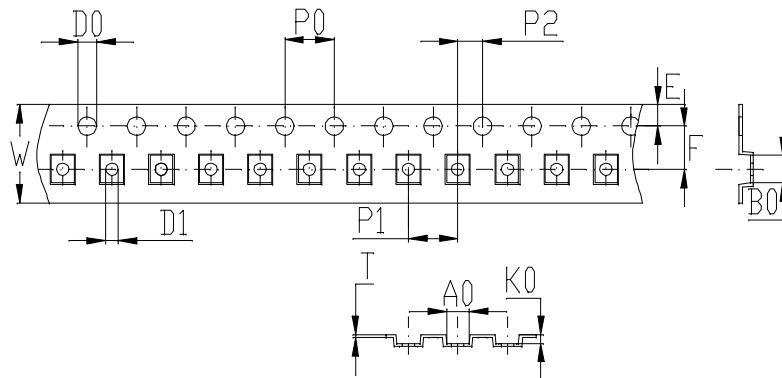
注: 无公差标注处, 公差均±0.1mm


推荐 Layout

如无特别说明, 所有尺寸均用毫米标示


编带

如无特别说明, 所有尺寸均用毫米标示



备注:

A. 10个孔槽的总误差为0.2mm.

B. 250mm 的长度范围内, 每 100mm 的载带弯曲度不超过 1mm.

C. 所有尺寸都符合 EIA-418-标准要求.

D. A0 & B0 的量测如图所示.

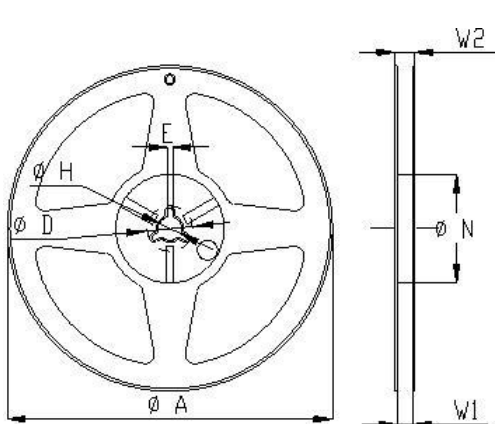
E. K0 指从槽孔底部到载带顶面的高度.

F. 所用材料: PS

G. 厚度: 0.25±0.05mm

H. 每盘 3000pcs (最多)

符号	A0	B0	K0	P0	P1	P2
规格	0.95±0.1	1.05±0.1	0.5±0.1	4.0±0.1	4.0±0.1	2.0±0.1
符号	W	T	E	F	D0	D1
规格	8.0±0.3	0.25±0.05	1.75±0.1	3.5±0.1	Φ1.5 ^{+0.1} _{-0.0}	Φ1.0 ^{+0.1} _{-0.0}



符号	规格(mm)
A	180+0/-3
N	60+1/-0
W1	9.0±0.3
W2	11±1.0
D	25±0.8
H	13±0.2
E	3±0.5

