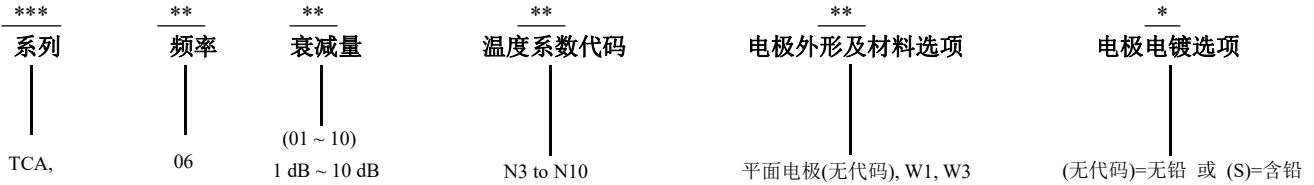


**型号描述**


型号	频率范围 (GHz)	衰减量 (dB)	温度系数代码	衰减量温度系数 (dB/dB/°C)	最大驻波比(:1) @1GHz@25°C	最大输入功率 (W)	衰减精度 (dB) @1GHz@25°C
TCA0601N*	DC-6	1	N3~N9	-0.003~ -0.009	1.25	2	±0.5
TCA0602N*	DC-6	2	N3~N10	-0.003~ -0.010	1.25	2	±0.5
TCA0603N*	DC-6	3	N3~N10	-0.003~ -0.010	1.25	2	±0.5
TCA0604N*	DC-6	4	N3~N10	-0.003~ -0.010	1.25	2	±0.5
TCA0605N*	DC-6	5	N3~N10	-0.003~ -0.010	1.25	2	±0.5
TCA0606N*	DC-6	6	N3~N10	-0.003~ -0.010	1.25	2	±0.5
TCA0607N*	DC-6	7	N3~N10	-0.003~ -0.010	1.25	2	±0.5
TCA0608N*	DC-6	8	N3~N10	-0.003~ -0.010	1.25	2	±0.5
TCA0609N*	DC-6	9	N3~N10	-0.003~ -0.010	1.25	2	±0.5
TCA0610N*	DC-6	10	N3~N10	-0.003~ -0.010	1.25	2	±0.5

**技术指标**

- 频率范围 DC ~ 6GHz
- 衰减量 4dB
- 衰减精度 25°C时, ±0.5dB@1GHz
- 驻波比 25°C时, 最大驻波比 1.25:1@1GHz, 1.30:1@2GHz
- 阻抗 50Ω
- 额定功率 2 Watts, 连续波功率
- 功率下降值 125°C时为满额额定功率  
150°C时线性下降至 0W
- 工作温度 -55°C~+150°C
- 工作温度范围内的温度系数如上表  
温度系数公差: ±0.001dB/dB/°C
- 基板: 氧化铝陶瓷基板(Al<sub>2</sub>O<sub>3</sub>)
- 电阻材料: 厚膜
- 电极: 厚膜电极上镀镍后镀纯锡(无铅)/Sn90(含铅 10%)
- 表面涂层: 厚膜保护料(ethyl acetate)
- 封装图: 见第三页
- 工艺符合: MIL-PRF-55342
- 产品符合 RoHS 认证
- 防静电控制标准符合: MIL-STD-1686

**器件标识**

衰减量(XX), 衰减量变化方向(N), 衰减量变化系数(X)  
外观和持久性标准符合: MIL-STD-130

**质量保证**

- 样品检查按 ANS/ASQC Z1.4 等级II, 可接受质量范围为1.0。
  - 外观和机械检查与封装图一致。
- 从批量产品中抽取五只样品, 在-35°C~+105°C的温度范围内每间隔20°C进行一次从DC~6GHz的衰减量测试。
  - 使用线性回归计算曲线斜率。
  - 用以下公式计算衰减量温度系数: 衰减量温度系数=斜率/衰减量@ 25°C。
- 若用户需要, 可提供测试数据。

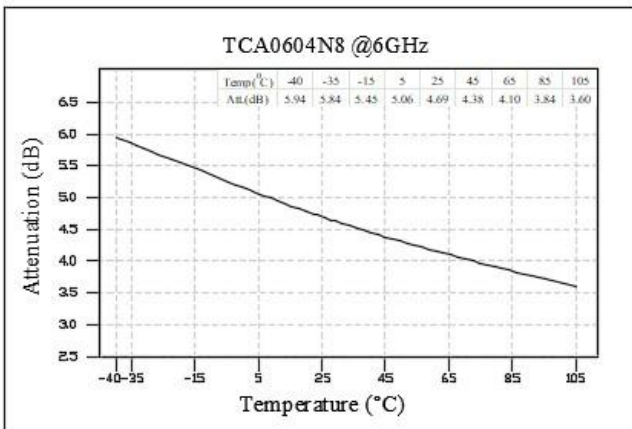
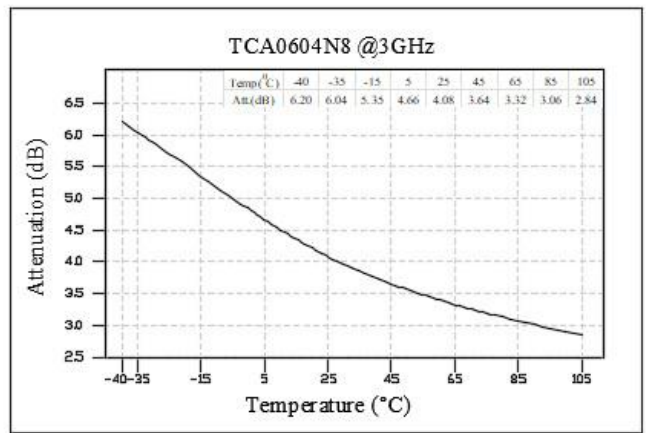
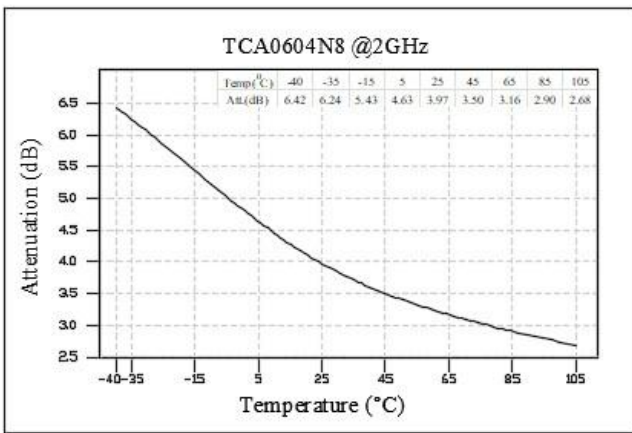
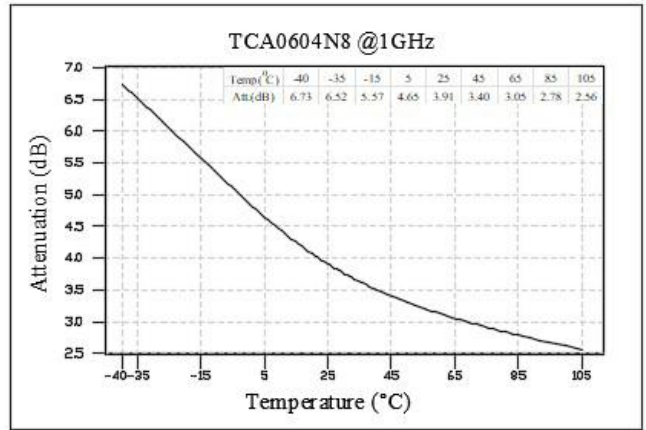
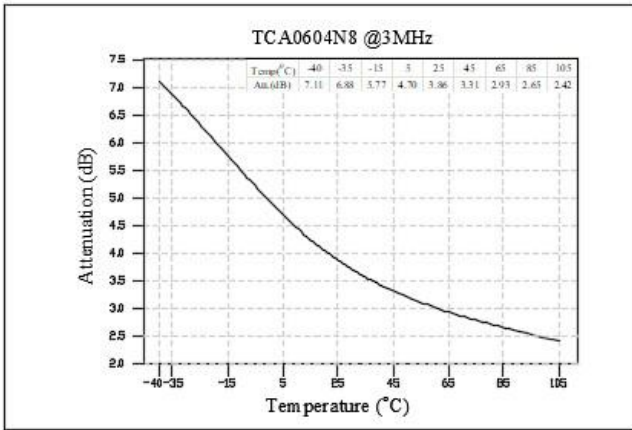
深圳市研通高频技术有限公司

地址: 深圳市南山区西丽文苑路 35 号 聚创金谷创意园 A 栋 3 楼 308-322 号

电话: 86-755-8355-1886 传真: 86-755-8355-2533

可通过在线登录 www.yantel-corp.com 了解产品的技术规格或购买产品

温度补偿衰减器频响

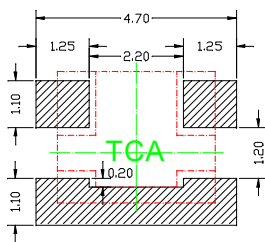


衰减量（典型值）随温度变化数据统计表

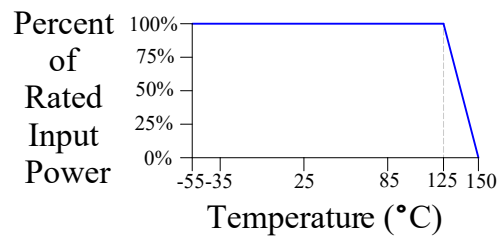
Temp(°C) \ ATT(dB)	3MHz	1GHz	2GHz	3GHz
-40	7.11	6.73	6.42	6.20
-35	6.88	6.52	6.24	6.04
-15	5.77	5.57	5.43	5.35
5	4.70	4.65	4.63	4.66
25	3.86	3.91	3.97	4.08
45	3.31	3.40	3.50	3.64
65	2.93	3.05	3.16	3.32
85	2.65	2.78	2.90	3.06
105	2.42	2.56	2.68	2.84

推荐PCB Layout

如无特别说明，所有尺寸均用毫米标示

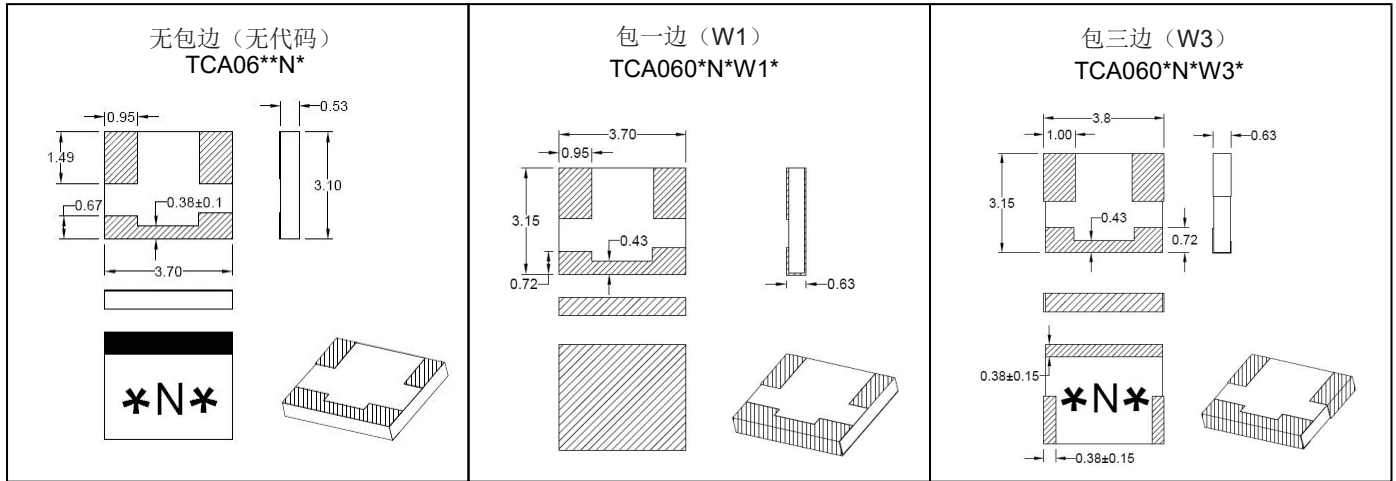


额定功率温度特性曲线

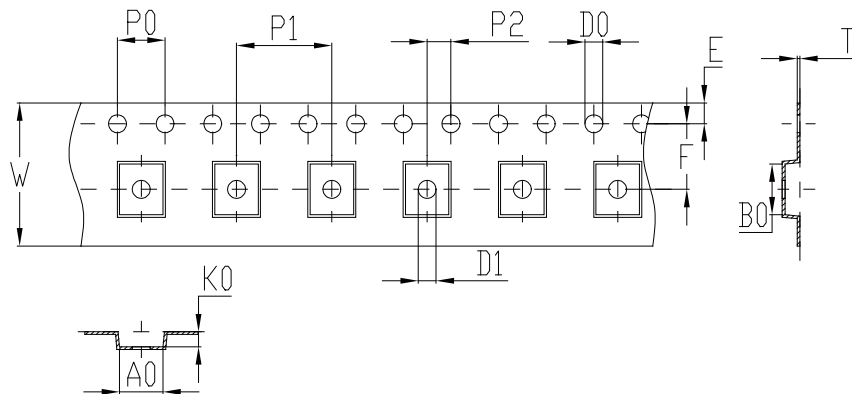


**封装图**

如无特别说明, 所有尺寸均用毫米标示. 注: 无公差标注处, 公差均±0.1mm. \*表示数字

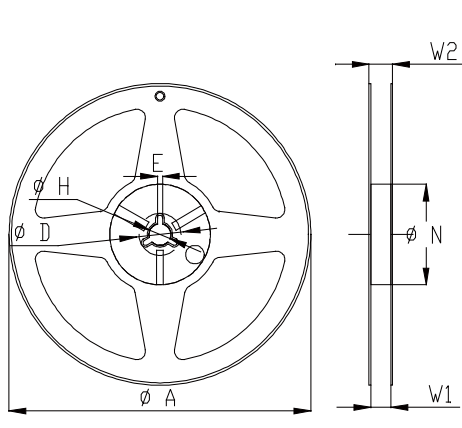

**编带**

如无特别说明, 所有尺寸均用毫米标示

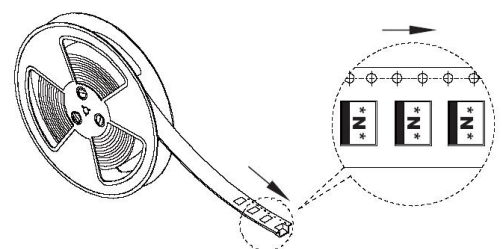

**备注:**

- A. 10个孔槽的总误差为0.2mm。
- B. 250mm的长度范围内, 每100mm的载带弯曲度不超过1mm。
- C. 所有的尺寸都符合EIA-418-B标准要求。
- D. A0 & B0的量测如图所示。
- E. K0指从槽孔底部到载带顶面的高度。
- F. 所用材料: PE 100
- G. 厚度: 0.23±0.05mm
- H. 每盘1500 pcs (最多)

符号	A0	B0	K0	P0	P1	P2
规格	3.65±0.1	4.25±0.1	1.25±0.1	4.0±0.1	8.0±0.1	2.0±0.1
符号	W	T	E	F	D0	D1
规格	12.0±0.3	0.23±0.05	1.75±0.1	5.5±0.1	Φ1.5 <sup>+0.1</sup> <sub>-0.0</sub>	Φ 1.5min



符号	规格(mm)
A	180+0/-3
N	60+1/-0
W1	12.0±0.3
W2	14±1.0
D	25±0.8
H	13±0.2
E	3±0.5



深圳市研通高频技术有限公司

地址: 深圳市南山区西丽文苑路35号 聚创金谷创意园A栋3楼308-322号

电话: 86-755-8355-1886 传真: 86-755-8355-2533

 可通过在线登录 [www.yantel-corp.com](http://www.yantel-corp.com) 了解产品的技术规格或购买产品