

描述

研通表面贴装低通滤波器具有低的插入损耗和回波损耗，尺寸小，带外高抑制，产品一致性好等优点。产品采用高精度创新制作工艺，适合大批量生产，高性价比，相比薄膜滤波器有明显的成本优势。

特点

- 小尺寸
- 低损耗，高抑制
- 带屏蔽罩
- SMD表面贴装
- 湿度等级:MSL1
- 工作温度:-55至+85度
- 特性阻抗:50 Ω
- 编带包装
- 高性价比，适合大批量使用

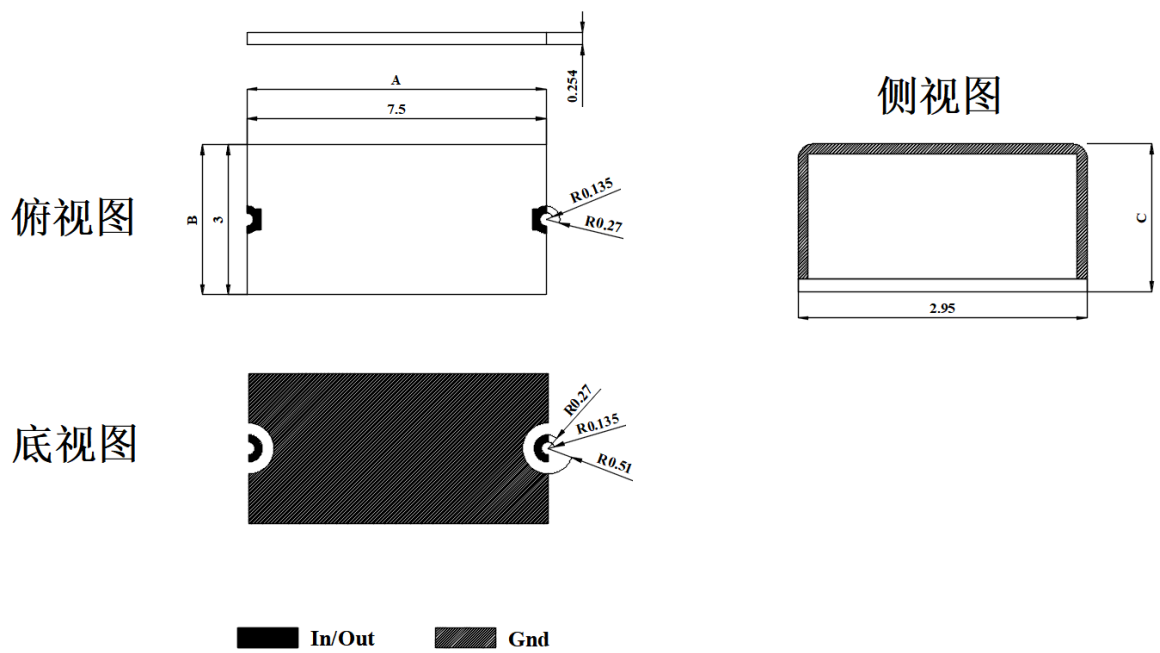
技术指标（常温+25°C）

序号	项目	技术指标
1-1	产品名称	表面贴装低通滤波器
1-2	产品型号	SYTFLP23-15
1-3	截止频率 f_0	23.0 GHz
1-4	工作频率	DC~23.0 GHz
1-5	通带损耗	$\leq 3.0\text{dB}$
1-6	带内波动	$\leq 3.0\text{dB}$
1-7	群延时波动	$\leq 1.0\text{ ns}$
1-8	带外抑制	$\geq 40\text{dBc}@26.7-38.0\text{GHz}$;
1-9	带内驻波比	≤ 1.7
1-10	输入输出阻抗	50 欧姆
1-11	输出安装方式	焊接
1-12	产品尺寸	7.5mm*3.0mm*0.254mm

环境参数

2-1	工作温度	-45°C~+85°C
2-2	存储温度	-55°C~+125°C
2-3	最高输入功率	35dBm

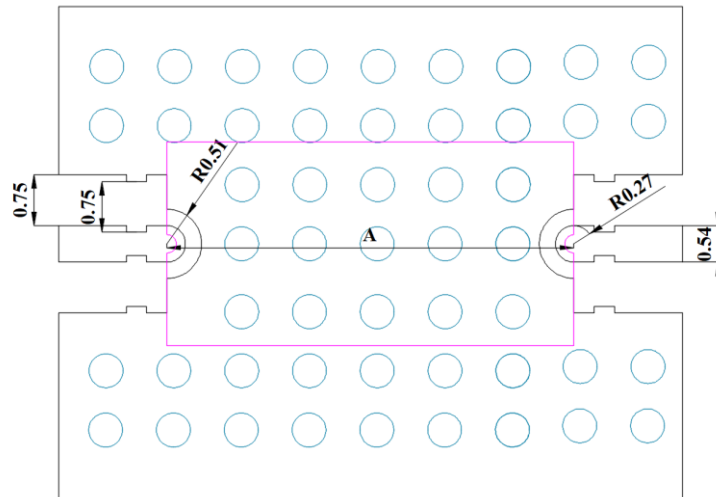
外形尺寸

3-1	外形尺寸	见下图（A、B、C 外形公差：±0.1mm）
		
3-2	标识尺寸	A: 7.5mm B: 3.0mm C: 3.0mm（图中尺寸单位为 mm，A、B 外形公差：±0.1mm）
3-3	基板材料	陶瓷
3-4	表面处理	镀金

版本状态

版本号	版本日期	文档状态
V3	20260318	✓

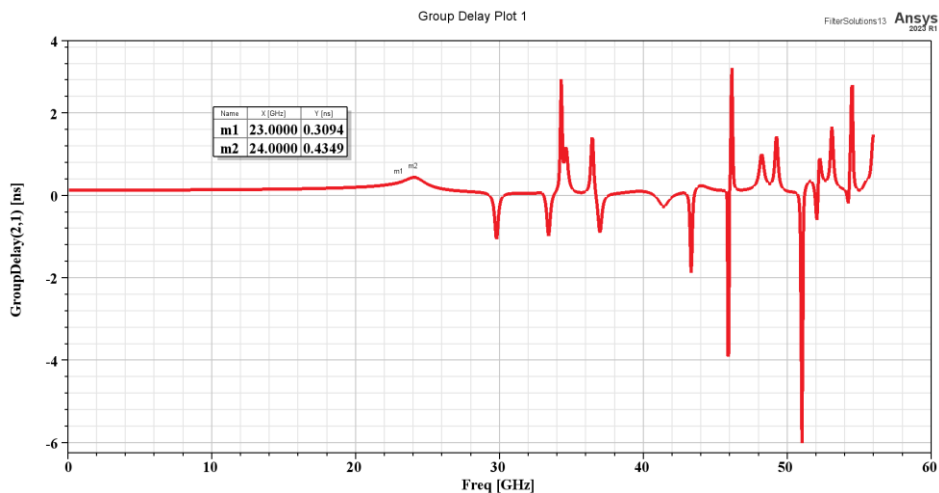
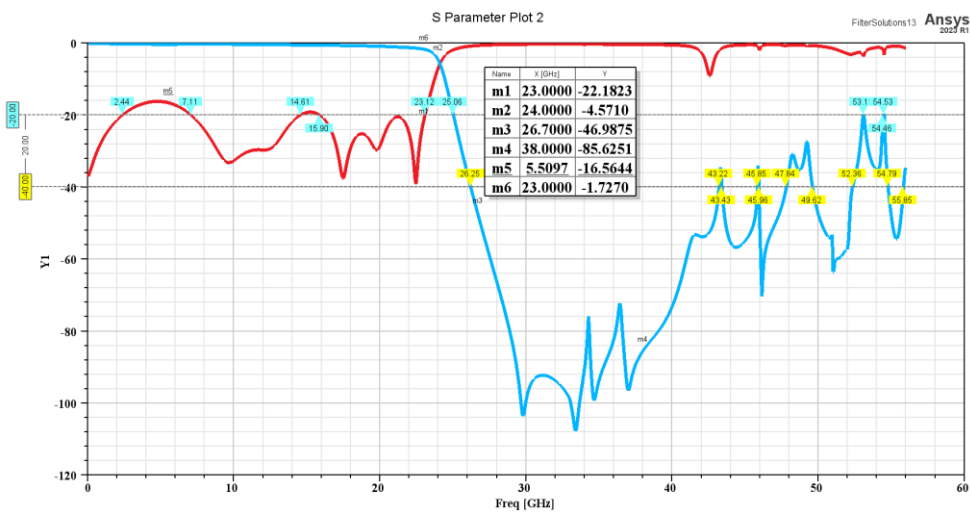
建议装配图



注意事项

- 1、测试板材为Rogers4350B (Er=3.66),厚度为0.254mm
- 2、确保滤波器下表面有足够的焊料并保证接地良好。
- 3、装配时最大温度为250℃。

仿真曲线:



深圳市研通高频技术股份有限公司

地址: 深圳市南山区西丽文苑路 35 号聚创金谷创意园 A 栋 3 楼 308-322 号

电话: 86-755-8355-1886 传真: 86-755-8355-2533

可通过在线登录 www.yantel-corp.com 了解产品的技术规格或购买产品