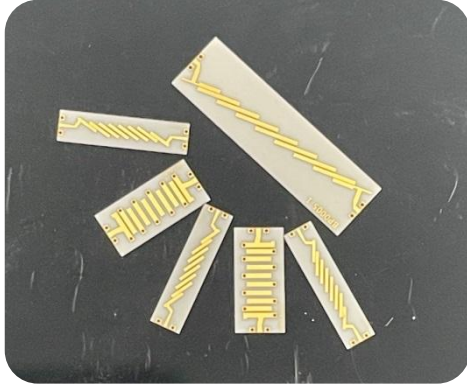


薄膜微带滤波器



薄膜微带滤波器是一种体积小、重量轻，能有效分离不同频率信号的器件。具有工作频带宽、带外抑制好、插入损耗小等优点，在系统中用于控制信号的频率响应，可以使有用信号通过，无用信号滤除，在微波电路系统中应用广泛。

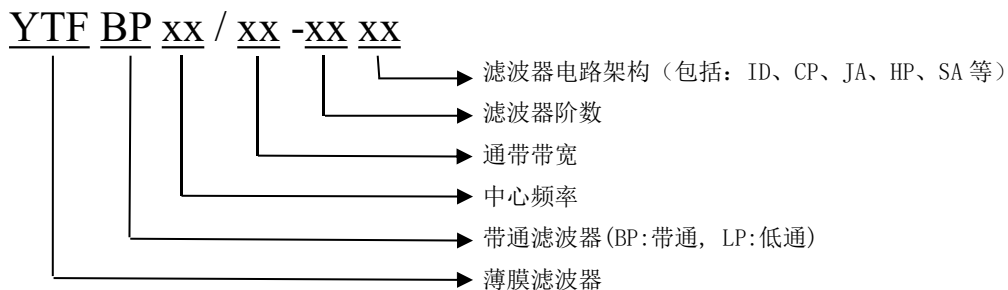
应用：

- 微波通信
- 雷达
- 电子对抗

特点：

- 小型化；
- 高可靠性；
- 温度范围宽；

产品命名规则



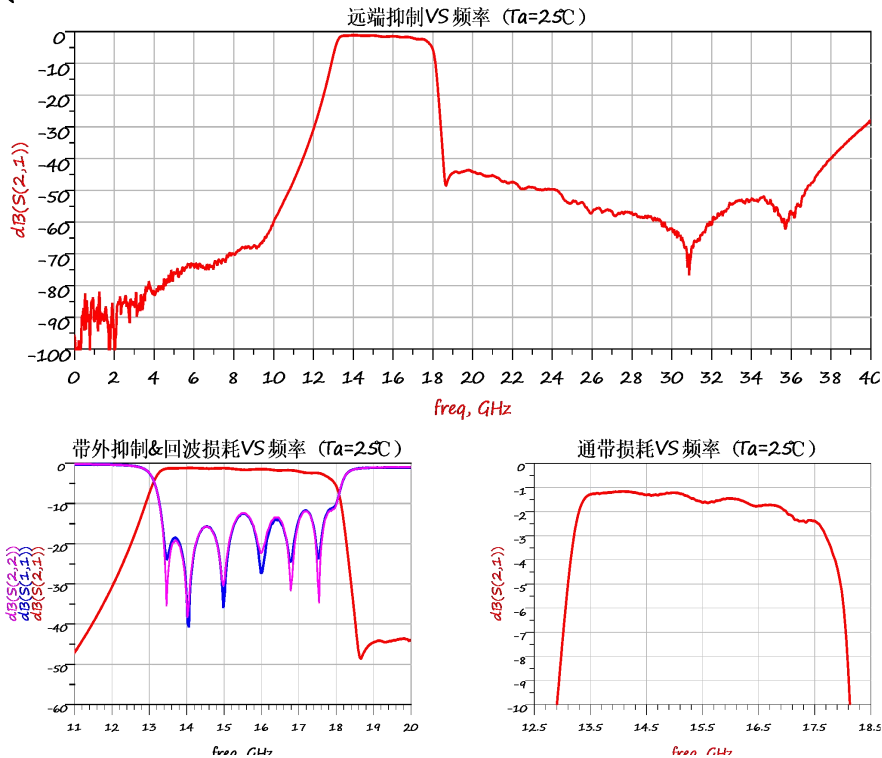
主要参数 (T_A=25°C)

项目	技术指标	单位
中心频率 f ₀	15.4	GHz
通带频率范围	13.6~17.2	GHz
中心损耗	≤2.5	dB
带外抑制	≥40dBc@11GHz;	dBc
	≥40dBc@20GHz;	
带内驻波比	≤1.8	-

其他参数

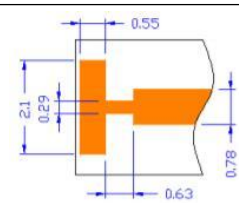
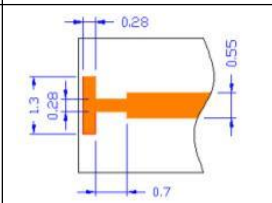
工作温度	-45°C~+85°C
存储温度	-55°C~+125°C
最高输入功率	35dBm
输入输出阻抗	50 欧姆
输出安装方式	键合

典型性能测试

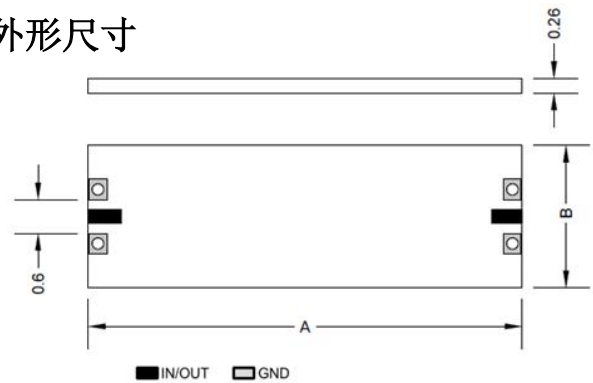


注意事项

- 1、芯片建议分腔使用，两侧距离侧壁0.2mm左右，表面距离上盖板2mm左右，芯片端口可互换；
- 2、芯片应安装在可伐或钼铜等与陶瓷热膨胀系数（6.7ppm/°C）相当的载片上，载体厚度 $\geq 0.2\text{mm}$ ；
- 3、芯片推荐使用低应力导电胶粘接；
- 4、电路板微带线与芯片键合连接时，建议微带线键合处采用T型结构进行匹配，T型节尺寸如下：

电路板Rogers5880厚10mil	电路板Rogers4350厚10mil
	
适用频率：DC-38GHz	适用频率：DC-32GHz
注：T型图形顶端基板白边50um；频率10GHz以下无需匹配	

外形尺寸



尺寸单位	mm
标识尺寸	A: 6.5、B: 3.0 (A、B外形公差： $\pm 0.1\text{mm}$)
基板材料	陶瓷
表面处理	镀金

建议装配图

